

Montageanleitung

Alu-Solar-Trägerpfanne

Technische Informationen

- Geeignet für marktübliche Energie-Dachsysteme bei Aufdachmontage für Solarthermie und Photovoltaik (bitte Herstellerhinweise beachten)
- Gewährleistet die Regensicherheit der Dachhaut
- Einsatzbereich: 10° bis 60° Dachneigung
- Erhältlich in den jeweiligen Ziegelfarben (Solarträgeraufsatz immer Alu-natur)
- BG Bau geprüft, formstabil (UV-beständig) und einfach zu montieren



1 Holzbohle in Stärke der Traglatte (ca. 160 mm breit) direkt oberhalb der Dachziegel in die Konterlattung befestigen.



2 Für die Verschraubung in die Traglattung befinden sich zwei Edelstahlschrauben auf der Rückseite der Alu-Solar-Trägerpfanne.



3 Die Alu-Solar-Trägerpfanne an den vorgezeichneten Stellen durchbohren \varnothing ca. 6 mm.



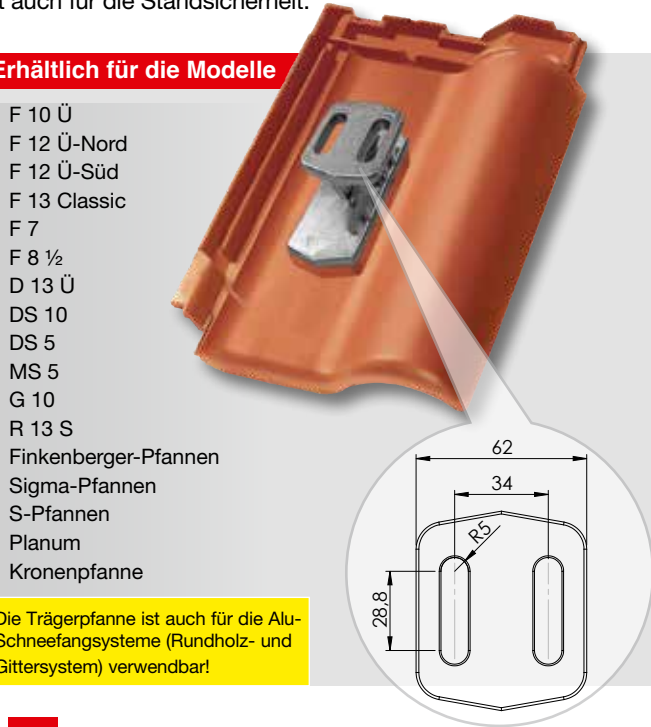
4 Die Alu-Solar-Trägerpfanne mit den beige-fügten Edelstahlschrauben an der Traglatte befestigen.



6 Jetzt kann der Solarträgeraufsatz mit der Trägerpfanne verschraubt werden.



7 Anschließend den montierten Solarträgeraufsatz nach Dachneigung ausrichten.



Erhältlich für die Modelle

- F 10 Ü
- F 12 Ü-Nord
- F 12 Ü-Süd
- F 13 Classic
- F 7
- F 8 1/2
- D 13 Ü
- DS 10
- DS 5
- MS 5
- G 10
- R 13 S
- Finkenberger-Pfannen
- Sigma-Pfannen
- S-Pfannen
- Planum
- Kronenpfanne

Die Trägerpfanne ist auch für die Alu-Schneefangsysteme (Rundholz- und Gittersystem) verwendbar!

Dächer, die's drauf haben

NELSKAMP

Großflächige Solaranlagen für Solarthermie oder Photovoltaik auf dem Dach stellen hohe Anforderungen an Befestigung und regensicheren Einbau. Wind, Regen und Schneelast sollen die Dacheindeckung nicht gefährden.

Die Alu-Solar-Trägerpfannen von Nelskamp.

Passend zur Ziegelform und Ziegelfarbe sind die Pfannen auf optimale Sicherheit gegen Wind- und Wettereinflüsse ausgelegt. Das gilt auch für die Standsicherheit.